

Modular Cooking 900XP Spis, El-, Ugn. 4 Plattor. 800 MM.

Produkt # _____

Modell # _____

Namn # _____

SIS # _____

AIA # _____



391041 (E9ECEH4QE0)

Elspis. Golvmodell. 800mm.
4 fyrkantiga gjutjärnsplattor
(4x4kW). Elugn (6kW).

391167 (E9ECEH4QEN)

* NOT TRANSLATED *

Kort specifikation

Pos.

Elspis (800 mm) i bänkmödel med 4 gjutjärnsplattor (4x4kW). Utrustad med elugn (6kW). Robust konstruktion i rostfritt stål. Toppskiva (2mm tjock) och frontpanel i rostfritt borstat stål. Galler i gjutjärn. Ugnsutrymme med 3 gejderpar anpassade för GN-galler 2/1, (2 ångplåtar) och basplatta i gjutjärn.

Huvudfunktioner

- Enheten ska monteras på fötter i rostfritt stål med höjjustering på upp till 50 mm. Enheten kan lätt monteras på konsolsystem.
- De fyra 4 kW elektriska gjutjärnsplattorna är hermetiskt tätade i ett stycke och har en säkerhetstermostat.
- Nedre facket har en elektrisk standardugn med 40 mm tjock ugnslucka för värmeisolering, under basplattan.
- Ugnsutrymme med skenor i 3 nivåer för 2/1 GN hyllor (2 ångplåtar).
- Ribbad basplatta i gjutjärn.
- Ugn med separata termostater för övre och nedre värmeelement. Termostat som kan justeras mellan 110 och 285 .
- Den speciella utformningen på kontrollvredsystemet skyddar mot vattenintrång.
- Kapslingsklass IPX5.
- Montering på basen (ej möjligt att installera på kyl- eller basfrys).
- Ugnstermostat som kan justeras mellan 100 och 300 .

Konstruktion

- Stor arbetsyta med 930 mm djup.
- Utvändiga paneler i rostfritt stål med Scotch Brite-behandling.
- Bänkskiva i AISI 304 rostfritt stål, 2 mm tjock.
- Rät vinkel mellan enheterna för att undvika utrymmen där smuts kan tränga in.

Medföljande tillbehör

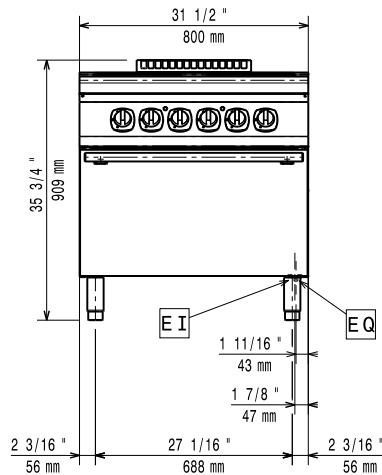
- 1 av Galler, förkromat, GN2/1 PNC 164250 till ugn

Övriga Tillbehör

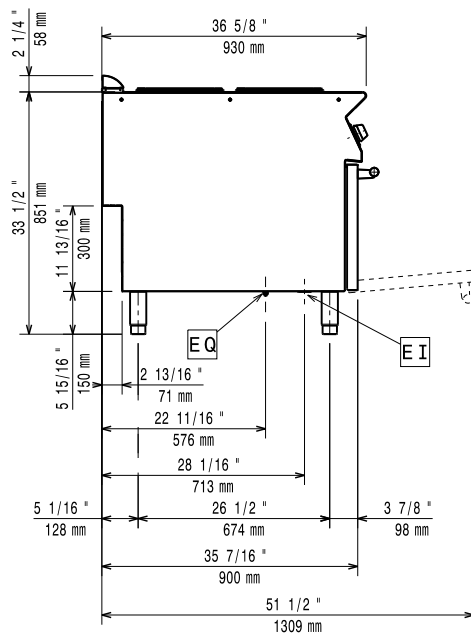
- Galler, förkromat, GN2/1 till ugn PNC 164250
- Utfyllnadsplatta, för spis med 4 el.-fyrkantplattor. gjutjärn PNC 206056
- Tätningssats PNC 206086
- Kit m 4 hjul varav 2 svängbara med broms PNC 206135
- Fotsats PNC 206136
- Frontsockelplåt för installation på betongsockel, 800 mm PNC 206148
- Frontsockelplåt för installation på betongsockel, 1000 mm PNC 206150
- Frontsockelplåt för installation på betongsockel, 1200 mm PNC 206151
- Frontsockelplåt för installation på betongsockel, 1600 mm PNC 206152

- SOCKELPLÅTAR, 2 ST,RFR, SIDOR PNC 206157
- Frontsockelplåt, rostfri, 800 mm PNC 206176
- Frontsockelplåt, rostfri, 1000 mm PNC 206177
- Frontsockelplåt, rostfri, 1200 mm PNC 206178
- Frontsockelplåt, rostfri, 1600 mm PNC 206179
- Sidosockelplåtar, rostfria, 2 st PNC 206180
- Panel för service PNC 206181
- Paneler, 2 st, för servicekanal (rygg/rygg) PNC 206202
- 4 fötter för installation på cementsockel PNC 206210
- Blandare med rörlig kran (förlängning ingår ej) PNC 206289
- Förlängningsrör till vattenkran 900 line. (Ej nödvändigt). PNC 206290
- Skorsten 800 mm till XP700 & 900 PNC 206304
- Bakre ledstång, 800 mm, Marin PNC 206308
- BAKKANTHYLLA 1200MM-MARIN PNC 206309
- Stödskena till underskåp för minskat antal ben/hjul, 800mm PNC 206367
- Stödskena till underskåp för minskat antal ben/hjul, 1200mm PNC 206368
- Stödskena till underskåp för minskat antal ben/hjul, 1600mm PNC 206369
- Stödskena till underskåp för minskat antal ben/hjul, 2000mm PNC 206370
- Ryggplåtar, 800mm PNC 206374
- Ryggplåtar, 1000mm PNC 206375
- Ryggplåtar, 1200mm PNC 206376
- Skorstensnät 400mm (XP700 & XP900) PNC 206400
- Skrapa för räfflad stekhäll. (endast för 391041) PNC 206420
- Sidoräcke, rostfritt PNC 216044
- Fronträcke, rostfritt, 800 mm PNC 216047
- Fronträcke, rostfritt, 1200 mm PNC 216049
- Fronträcke, rostfritt, 1600 mm PNC 216050
- 2 st sidopaneler höjd 700 djup 900mm PNC 216134
- Portioneringshylla/ räcke, rostfritt, 800 mm (bred) PNC 216186

Front

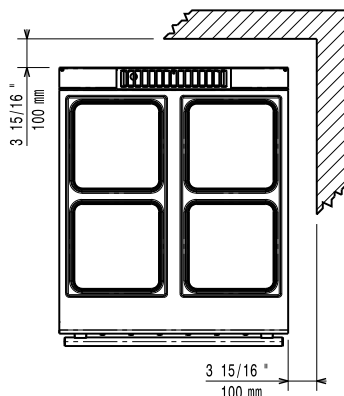


Sida



EI = Elektrisk anslutning
 EQ = Ekvipotential skruv

Topp


Elektricitet
Spänning:

391041 (E9ECEH4QE0)

380-400 V/3N ph/50/60 Hz

391167 (E9ECEH4QEN)

230 V/3 ph/50/60 Hz

Effekt, max:

22 kW

Total watt:

22 kW

Viktig information
Effekt främre plattor:

4 - 4 kW

Effekt bakre plattor:

4 - 4 kW

Dimensioner främre plattor:

300x300 300x300

Storlek bakre plattor:

300x300 300x300

Ugnstemperatur input:

6 kW

Ugnens arbetstemperatur:

100 °C MIN; 300 °C MAX

**Ugnens invändiga
 dimensioner (bredd):**

575 mm

**Ugnens invändiga
 dimensioner (höjd):**

300 mm

**Ugnens invändiga
 dimensioner (djup):**

700 mm

Yttermått, bredd

800 mm

Yttermått, djup

930 mm

Yttermått, höjd

850 mm

Nettovikt:

391041 (E9ECEH4QE0)

120 kg

391167 (E9ECEH4QEN)

145 kg

Fraktvikt:

391041 (E9ECEH4QE0)

142 kg

391167 (E9ECEH4QEN)

170 kg

Frakthöjd:

391041 (E9ECEH4QE0)

1080 mm

391167 (E9ECEH4QEN)

1120 mm

Fraktbredd:

391041 (E9ECEH4QE0)

1020 mm

391167 (E9ECEH4QEN)

860 mm

Fraktdjup:

391041 (E9ECEH4QE0)

 0.95 m³

391167 (E9ECEH4QEN)

 0.98 m³
Fraktvolym:

If appliance is set up or next to or against temperature sensitive furniture or similar, a safety gap of approximately 150 mm should be maintained or some form of heat insulation fitted.

[NOT TRANSLATED]

391041 (E9ECEH4QE0)

EH94O

391167 (E9ECEH4QEN)

N9CE1